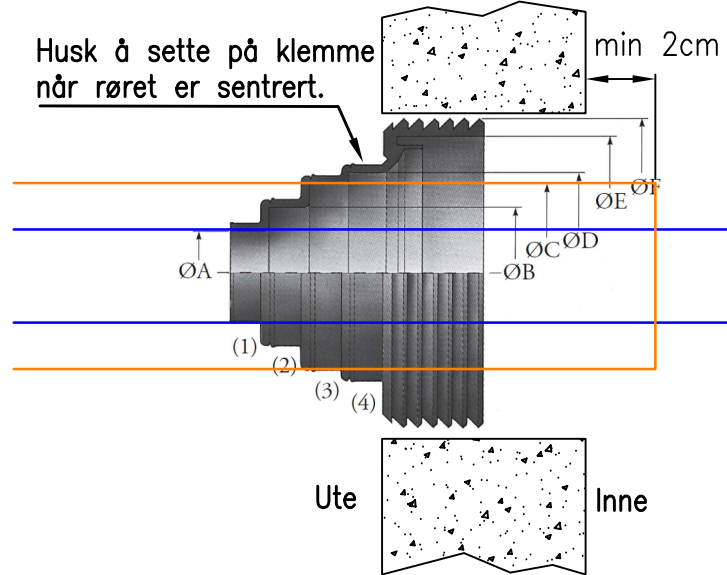
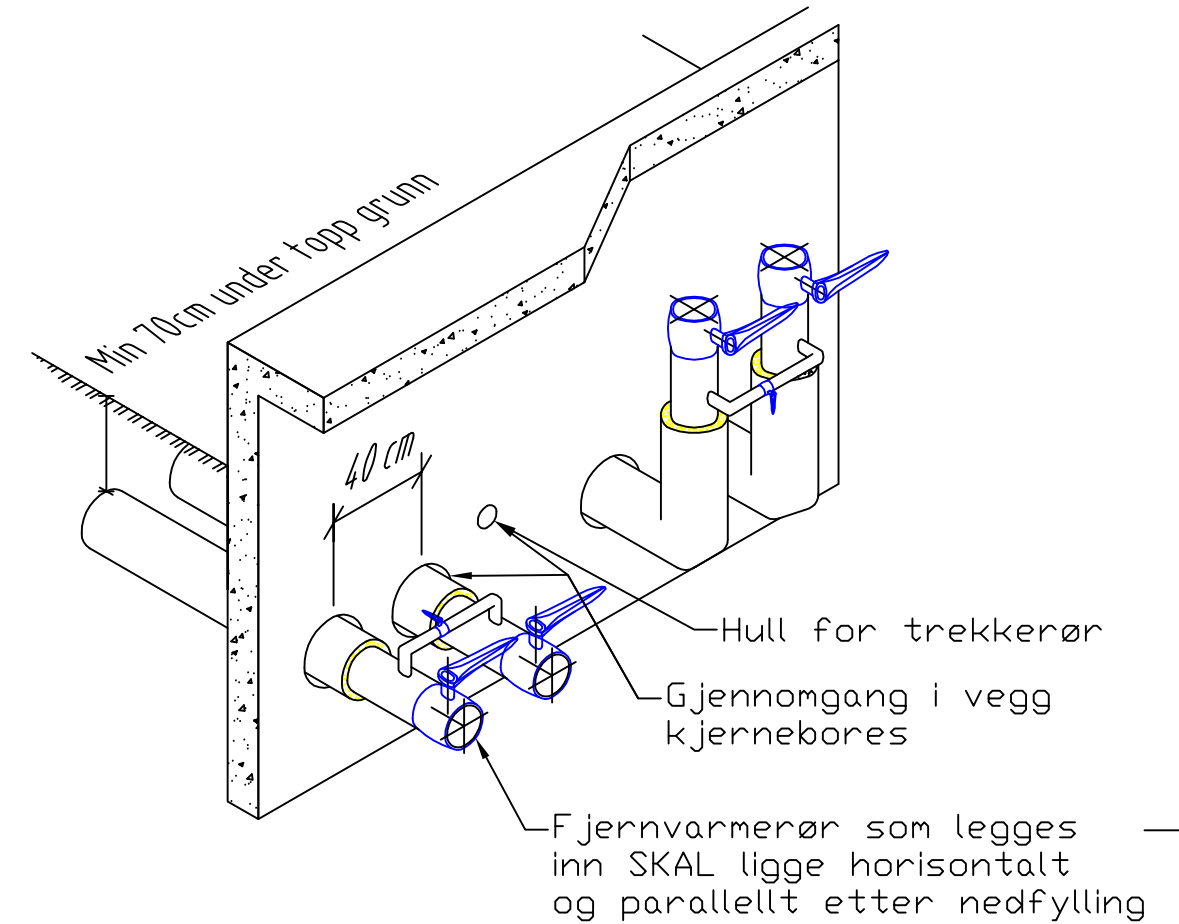
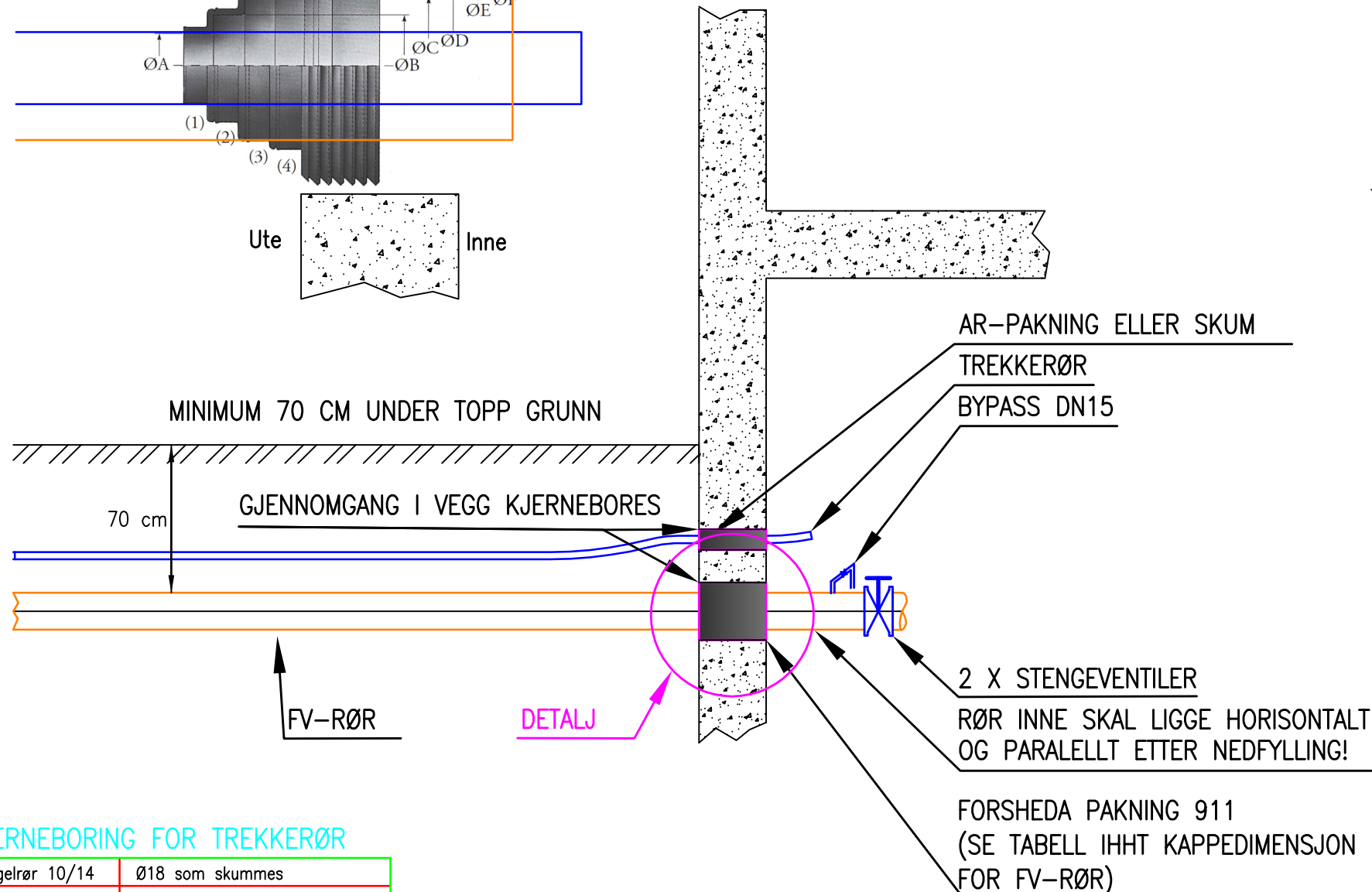


## DETALJ

Husk å sette på klemme når røret er sentrert.



## GJENNOMGANG YTTERVEGG



### KJERNEBORING FOR TREKKERØR

Singelrør 10/14	Ø18 som skummes
Multirør 7-pax	Ø75 med AR-pakning

### ENKELTRØR

DN	STÅLRØRSDIM.		KJERNEBORINGS DIA mm	PAKNINGSTYPE
	UTV. DIA. mm	PH UTV. DIA. KAPPE mm		
25	33,7	110	250	F911- Combi 2
32	42,4	125	250	F911- Combi 2
40	48,3	125	250	F911- Combi 2
50	60,3	140	250	F911- Combi 2
65	76,3	160	250	F911- Combi 2
80	88,9	180	341	F911- Combi 3
100	114,3	225	341	F911- Combi 3
125	139,7	250	341	F911- Combi 3
150	168,3	280	426	F911- Combi 3B

### DOBBELTRØR

DN	STÅLRØRSDIM.		KJERNEBORINGS DIA mm	PAKNINGSTYPE
	UTV. DIA. mm	PH UTV. DIA. KAPPE mm		
25	33,7	140	250	F911- Combi 2
32	42,4	160	250	F911- Combi 2
40	48,3	160	250	F911- Combi 2
50	60,3	200	341	F911- Combi 3
65	76,3	225	341	F911- Combi 3
80	88,9	250	341	F911- Combi 3
100	114,3	315	426	F911- Combi 3B
125	139,7	400	---	---
150	168,3	450	---	---

07	03.02.2017	Endringer	VEDA	
06	15.02.2012	Forespørsler 2012	JFD	
Rev.nr	Dato	Revisjon gjelder	PRO-sign	KPR-sign
		<b>Eidsiva Bioenergi</b> TLF: 06262 www.eidsivaenergi.no		Prosjekt nr
Rådgiver			Referanse	
KUNDEINNFØRING PRINSIPTEGNING 04-A GJENNOMGANG YTTERVEGG			Ansv. kontrollerende-KPR HBR Ansv. prosjekterende-PRO ANS Dato 25.09.09 Tegnet av JES Målestokk ~	
Tegning nr		Fil navn		Rev
-		Prinsipptegninger E.Bioenergi AS		07