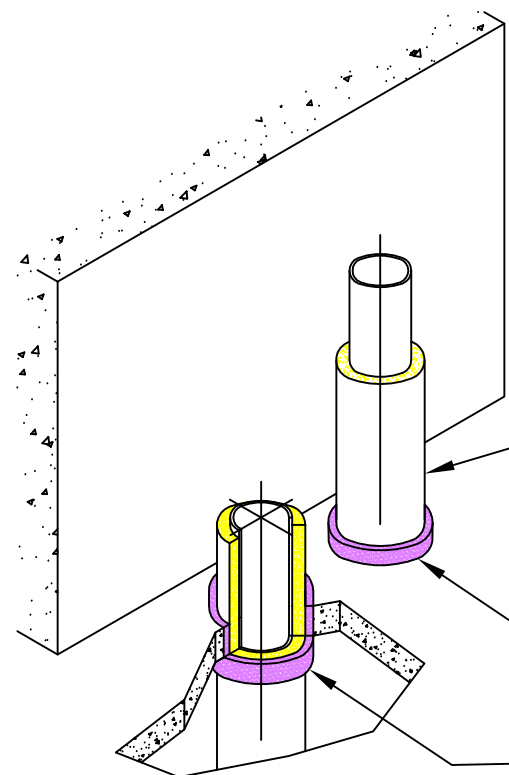
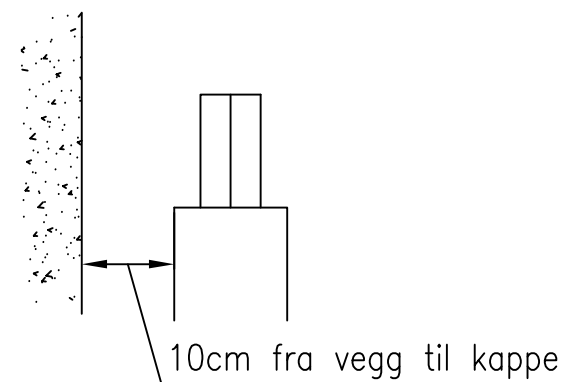


OPPSTIKK GULV



Oppstikkene skal ALLTID komme vertikalt opp av gulvet.

Neopren rundt fjernvarmerørene slik at disse IKKE støpes fast

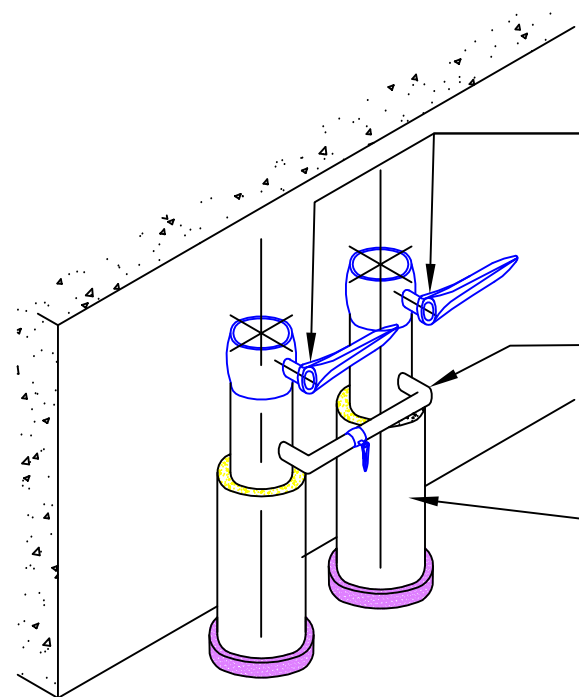


ENKELTRØR

STÅLRØRSDIM.	PH
DN	UTV. DIA. KAPPE mm
32	42,4 125
40	48,3 125
50	60,3 140
65	76,1 160
80	88,9 180
100	114,3 225
125	139,7 250
150	168,3 280

DOBBELTRØR

STÅLRØRSDIM.	PH
DN	UTV. DIA. KAPPE mm
25	33,7 140
32	42,4 160
40	48,3 160
50	60,3 200
65	76,1 225
80	88,9 250
100	114,3 315



2stk stengeventiler

DN15 bypass

Fjernvarmerørene skal ALLTID legges parallellt

01	13.02.2017	Forespørsler 2017	VEDA	
Rev.nr	Dato	Revisjon gjelder	PRO-sign	KPR-sign
		Eidsiva Bioenergi TLF: 06262 www.eidsivaenergi.no	Prosjekt nr	
Rådgiver			Referanse	
KUNDEINNFØRING PRINSIPTEGNING 04-B OPPSTIKK GULV			Ansv. kontrollende-KPR JOFO Ansv. prosjekterende-PRO VEDA Dato 13.02.17 Tegnet av VEDA Målestokk ~	
Tegning nr		Fil navn	Rev	
-		Prinsipptegninger E.Bioenergi AS	01	